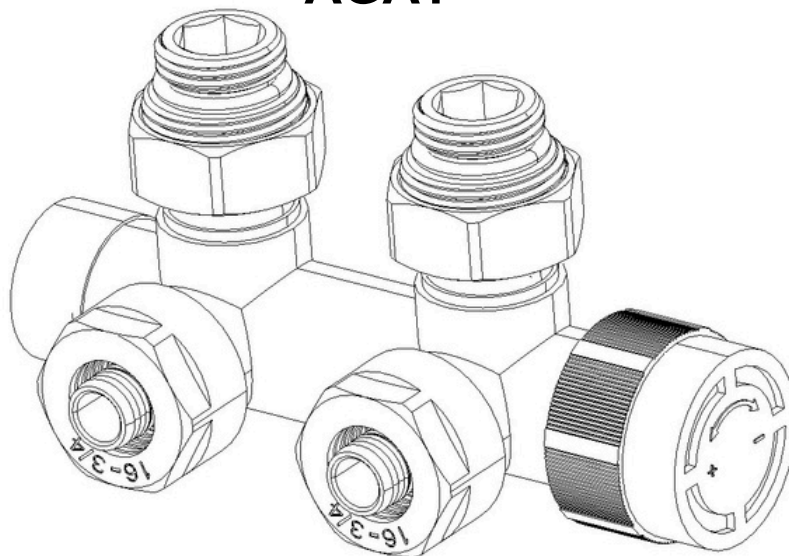


KARTA KATALOGOWA

Przyłącze termostaticzne kątowe

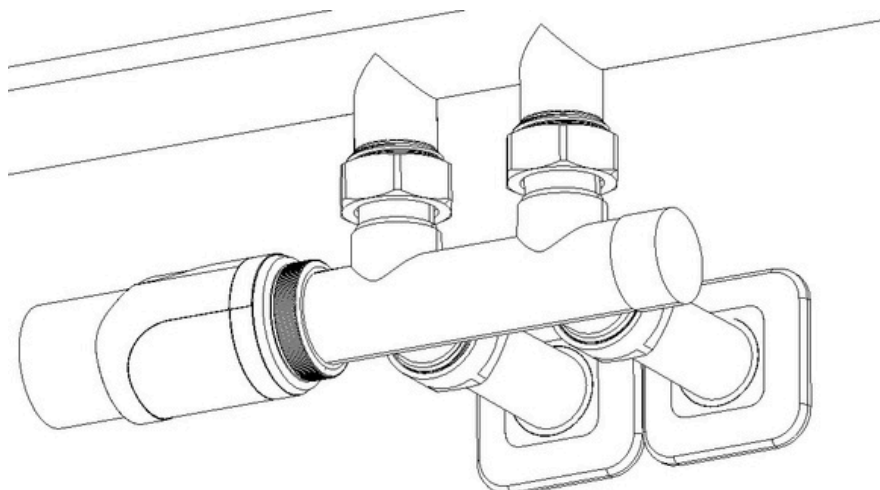
AGAT



PRZEZNACZENIE

Przyłącze zaprojektowano do grzejników dekoracyjnych i łazienkowych z podłączeniem dolnym i króćcami o rozstawie 50 mm.

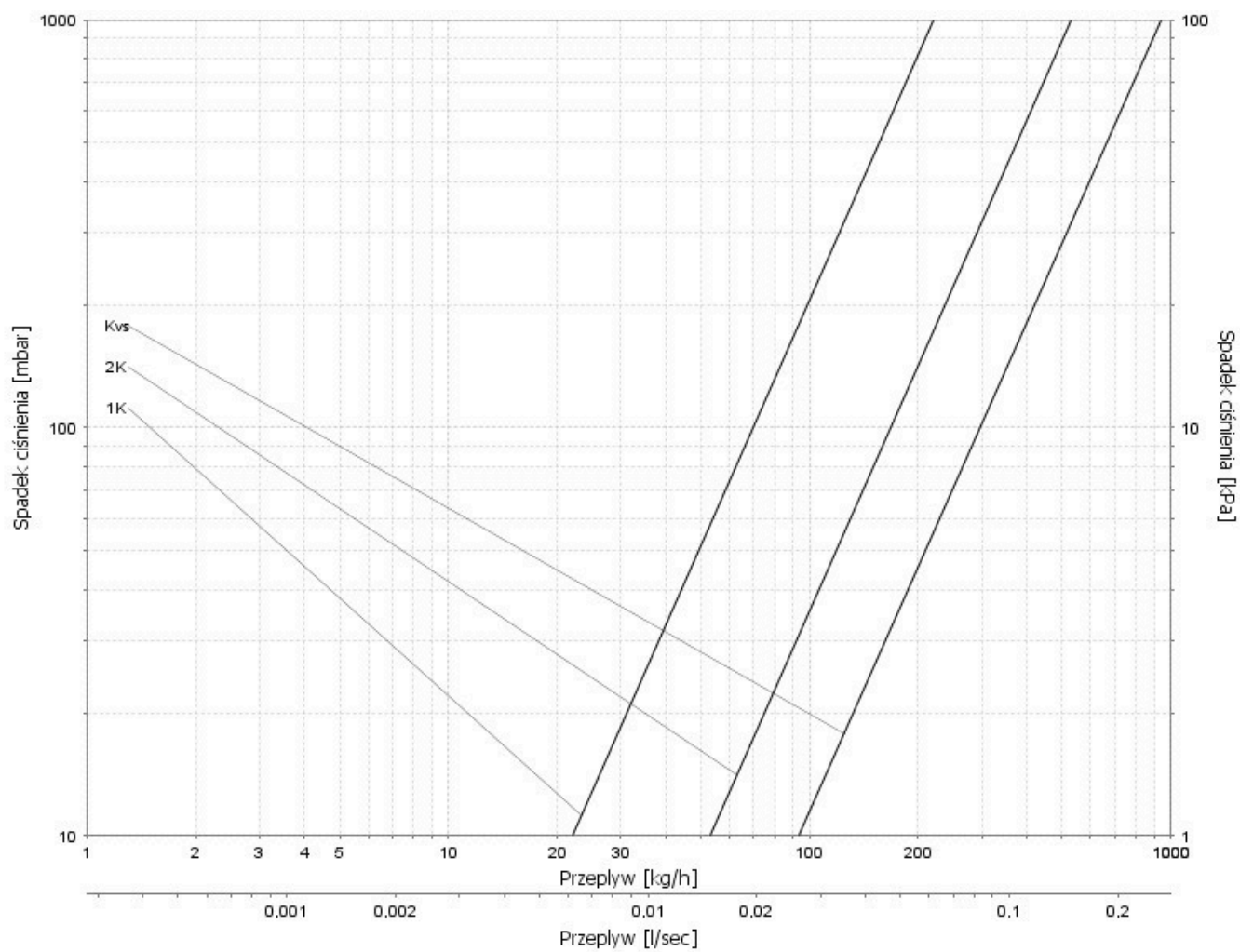
Przyłącze w zestawie z głowicą termostaticzną reguluje przepływem wody wypływającej z grzejnika, co pozwala na sterowanie temperaturą i zapewnia wysoki komfort użytkowania. Konstrukcja przyłącza pozwala na jego montaż pod grzejnikiem, z głowicą usytuowaną równoległe do ściany, wewnątrz obrysu grzejnika zabezpieczając ją przed przypadkowym uszkodzeniem.



PARAMETRY TECHNICZNE

Temperatura pracy	120°C
Ciśnienie nominalne	1MPa
Czynnik grzewczy	woda
Ciśnienie próbne	1.5 MPa
Gwint montażowy głowicy	M30x1,5
Nastawa wstępna	na wkładce zaworu odcinającego

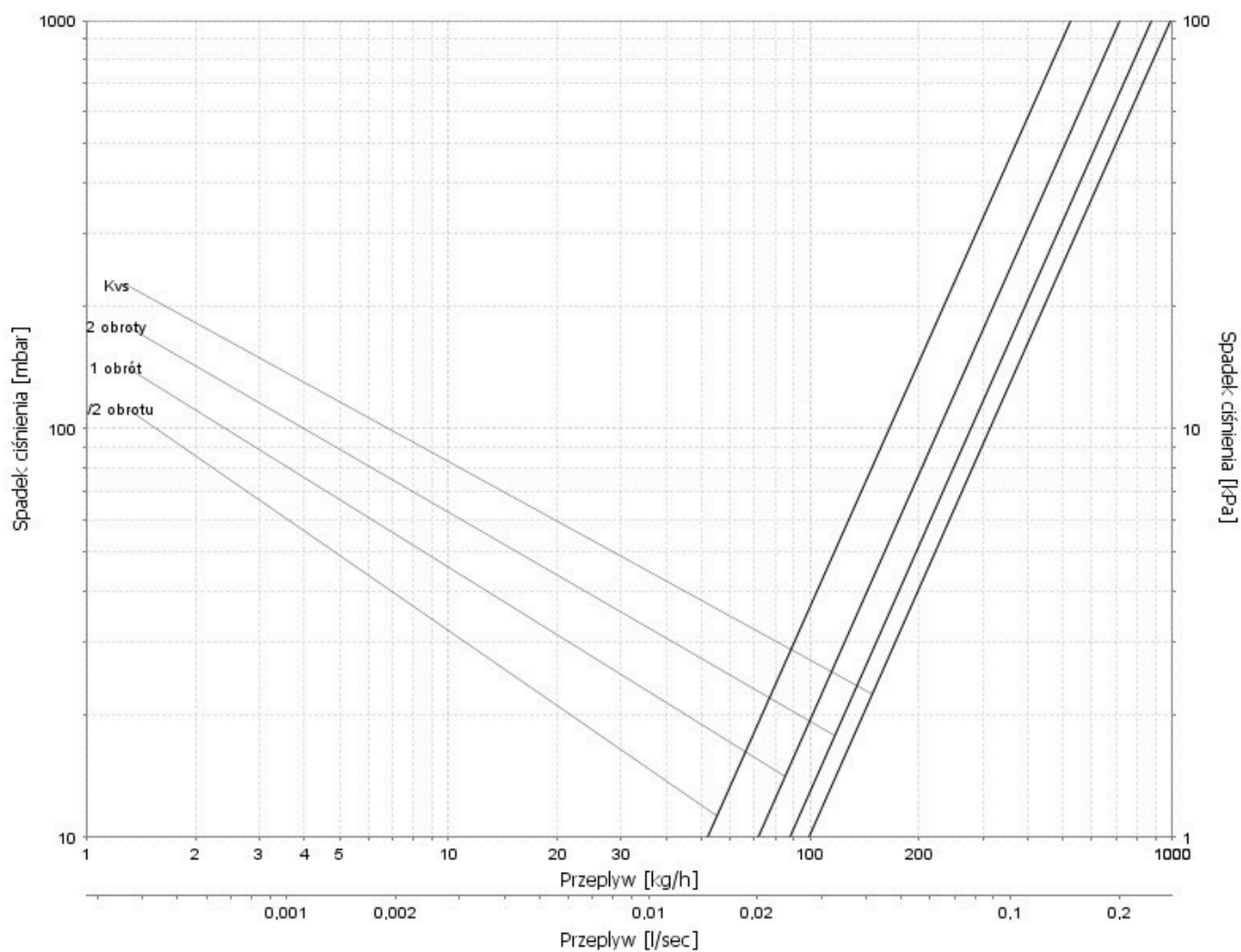
Diagram przepływu dla przyłącza (wkładka termostatyczna)



Stopień otwarcia zaworu	1K	2K	Kvs
Kv	0,2	0,5	0,9
Tolerancja	±10%		

Tab.1

Diagram przepływu dla przyłącza (wkładka odcinająca)



Wartość Kv dla danej liczby obrotów				
Ilość obrotów w kierunku otwierania zaworu	1/2	1	2	Kvs
Kv	0,5	0,7	0,85	0,9
Tolerancja	±10%			

Tab.2

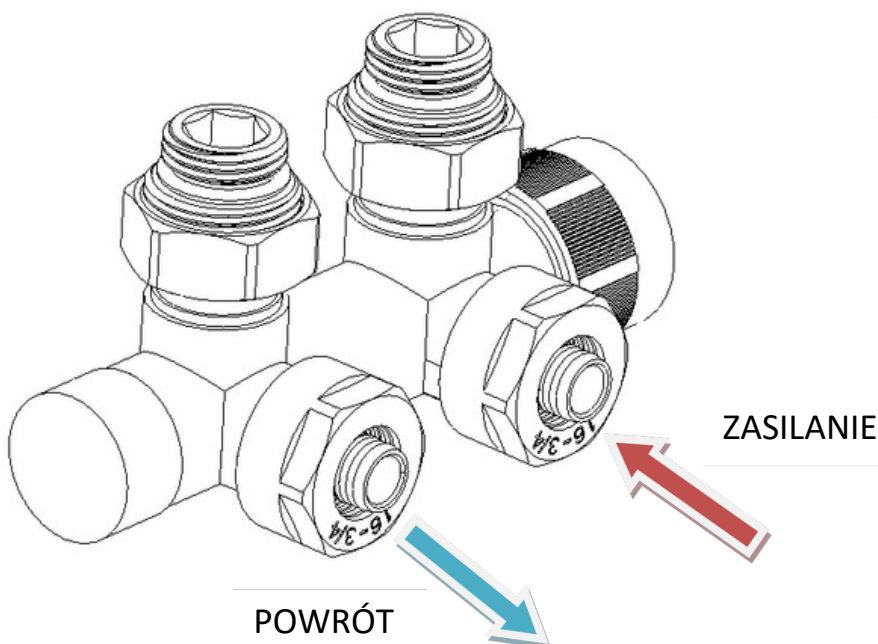
Uwagi:

- Głowice termostatyczną montować po stronie zasilania.
- Przyłącza ustawiane są fabrycznie w pozycji otwartej.
- Nastawa wstępna w przyłączy odbywa się po stronie wkładki zaworu odcinającego.
Zmiana nastawy rozpoczynamy od zakręcenia wkładki zaworu a następnie poczynając od pozycji zamkniętej odkręcamy w lewo o odpowiednią ilość obrotów do uzyskania żądanej wielkość Kv przedstawionego w Tab.2.
- Przyłączy posiada funkcję odcięcia grzejnika na czas prac konserwacyjnych, remontowych bądź jego wymiany. Prace te jednak muszą być prowadzone przy odciętych przepływie czynnika grzewczego na wkładce odcinającej (dokręcając wrzeciono wkładki przy pomocy klucza ampulowego) oraz na wkładce termostatycznej przy pomocy kapturka ochronnego (w zestawie).

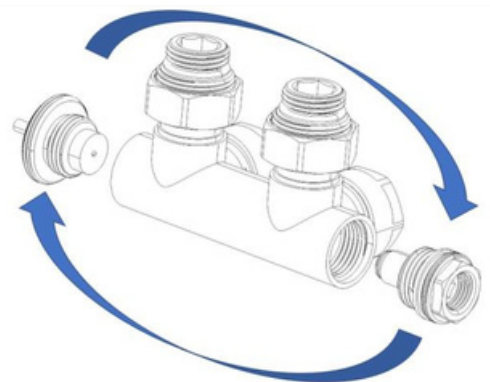
Przyłączy jednak nie może pozostać bez nadzoru podczas prowadzenia powyższych prac.

W sytuacji prowadzenia prac dłużej niż 1 dzień zaleca się zabezpieczyć krućce przyłączeniowe do grzejnika dodatkowymi zaworami odcinającymi bądź korkami w celu uniknięcia niepożądanych skutków np. zalania.

Montaż przyłącza

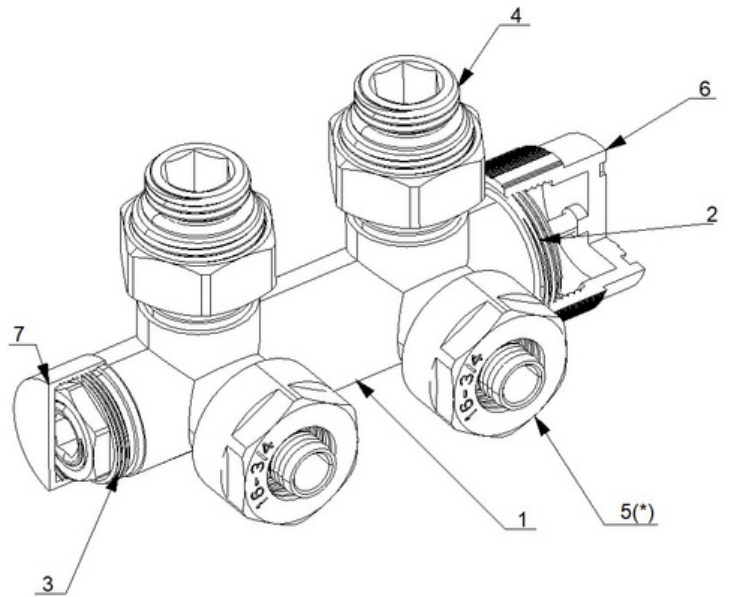


W skrajnych sytuacjach istnieje możliwość przełożenia wkładek miejscami!



Budowa Przyłącza

1. Korpus przyłącza
 2. Wkładka termostaticzna
 3. Wkładka odcinająca
 4. Nypel redukcyjny $\frac{3}{4}$ " x $\frac{1}{2}$ "
 5. Złączka 16x2 (*)
 6. Korek ochronny
 7. Kołpak
- (*) – w zestawie dostępne złączki



WYMIARY

